

MIC2179-5.0YSM

رقم القطعة	MIC2179-5.0YSM	حالة RoHs	N/A
المصنع / العلامة التجارية	Micrel / Microchip Technology	حالة المخزون	10429 pcs stock
وصف المنتج	IC REG BUCK 5V 1.5A 20SSOP	شحن من	Hong Kong
جداول البيانات	MIC2179.pdf	طريقة الشحن	DHL/Fedex/TNT/UPS/EMS

10429 pcs stock

(السعر المرجعي بالدولار الأمريكي)

67 pcs

\$3.866

إقتبس

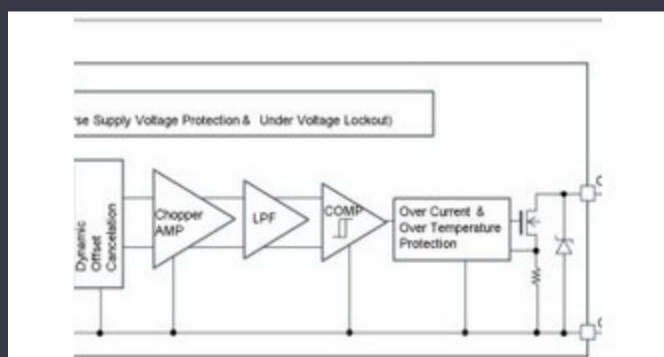
يرجى النقر فوق "الحصول على عرض أسعار" وملء جميع الحقول المطلوبة. سوف نرد على طلبك في غضون 24 ساعة عبر البريد الإلكتروني. وسنعود إليك في أقرب وقت ممكن، إذا واجهت أي مشكلات، فيرجى ترك رسالة أو مراسلتنا عبر البريد الإلكتروني على info@global-ic.hk

إقتبس

MIC2179-5.0YSM مواصفات من

(الجهد - الإخراج (دقيقة / ثابتة)	5V	(الجهد - الإخراج (ماكس)	-
(الجهد - الإدخال (مين)	4.5V	(الجهد - الإدخال (ماكس)	16.5V
البنية	Buck	متزامن المعدل	No
تجار الأجهزة حزمة	20-SSOP	سلسلة	-
حزمة / كيس	20-SSOP (0.209", 5.30mm Width)	طرد	Tube
نوع المخرجات	Fixed	تكوين الناتج	Positive
درجة حرارة التشغيل	-40°C ~ 125°C (TJ)	عدد من المخرجات	1
تساعد نوع	Surface Mount	وظيفة	Step-Down
تردد - التبديل	200kHz	الحالي - الناتج	1.5A
رقم المنتج الأساسي	MIC2179		

أخبار ذات صلة



تعمل أجهزة الكشف المغناطيسية للسيارات إلى 38 فولت

23/08/2023

كاميرات التفتيش تصل إلى 800 نانومتر في الإنتاج

11/08/2023

لإزالة مشاكل الجهد البوابة Gan Hemt بدمج برنامج التشغيل مع Rohm

31/08/2023

من أربعة أسنان لخفض الخسائر Toshiba MOSFET يضيف

31/08/2023

IoT يقطع النبض الحالي لتمديد حياة خلية العملات المعدنية IC

11/07/2023

يتوسع مركب أشباه الموصلات إلى بريستول وغلاسكو ودورهام

20/07/2023

Reram تقرير مررز

26/04/2023

كيف أصبحت المسألة حقيقة

19/07/2023

MCU مستشعر قاعة السيارات الحالي هو 1% على الحياة ويشمل

12/09/2023

لتخزين الطاقة Supercapacitor البنوك

16/08/2023

IOT J Mouser Electronics حصاد الطاقة من عرض SOCs تمديد

04/07/2023

الحجب العكسي والحد الحالي لا يتضمن مفتاح تحميل 5

17/08/2023