

قد تكون الصورة تمثيل. انظر المواصفات للحصول على تفاصيل المنتج.

## M2S060-1FCSG3251

|                           |  |              |                       |
|---------------------------|--|--------------|-----------------------|
| رقم القطعة                | <a href="#">M2S060-1FCSG3251</a>   | حالة RoHs    | N/A                   |
| المصنع / العلامة التجارية | <a href="#">Micrel / Microchip Technology</a>  | حالة المخزون | 539 pcs stock         |
| وصف المنتج                | IC SOC CORTEX-M3 166MHZ 325BGA   | شحن من       | Hong Kong             |
| جداول البيانات            | <a href="#">IGL002 FPGA,SmartFusion2 Datasheet.pdf</a><br><a href="#">SmartFusion2 Product Brief.pdf</a> | طريقة الشحن  | DHL/Fedex/TNT/UPS/EMS |

### 539 pcs stock

(السعر المرجعي بالدولار الأمريكي)

176 pcs

\$72.086

### إقتبس

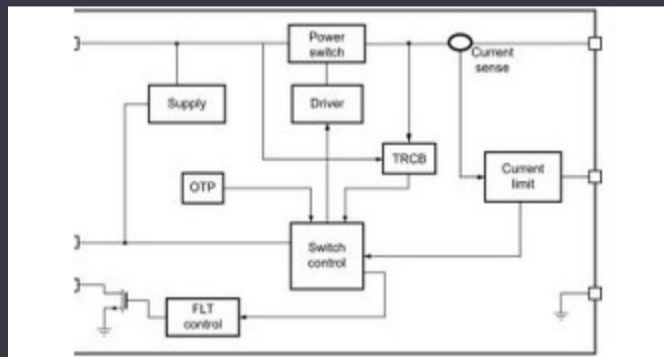
يرجى النقر فوق "الحصول على عرض أسعار" وملء جميع الحقول المطلوبة. سوف نرد على طلبك في غضون 24 ساعة عبر البريد الإلكتروني. وسنعود إليك في أقرب وقت ممكن، إذا واجهت أي مشكلات، فيرجى ترك رسالة أو مراسلتنا عبر البريد الإلكتروني على [info@global-ic.hk](mailto:info@global-ic.hk).

إقتبس

### M2S060-1FCSG3251 مواصفات من

|                    |   |                             |                   |
|--------------------|---|-----------------------------|-------------------|
| تجار الأجهزة حزمة  | 325-FCBGA (11x11)                           | سرعة                        | 166MHz            |
| سلسلة              | SmartFusion®2                               | ذاكرة الوصول العشوائي الحجم | 64KB              |
| الصفات الأولية     | FPGA - 60K Logic Modules                    | الأجهزة الطرفية             | DDR, PCIe, SERDES |
| حزمة / كيس         | 325-TFBGA, FCBGA                            | طرد                         | Tray              |
| درجة حرارة التشغيل | -40°C ~ 100°C (TJ)                          | عدد الإدخال / الإخراج       | 200               |
| فلاش الحجم         | 256KB                                       | النواة                      | ARM® Cortex®-M3   |
| الاتصال            | CANbus, Ethernet, I²C, SPI, UART/USART, USB | رقم المنتج الأساسي          | M2S060            |
| هندسة معمارية      | MCU, FPGA                                   |                             |                   |

### أخبار ذات صلة



الحجب العكسي والحد الحالي لا يتضمن مفتاح تحميل 5

17/08/2023

ل 12 كاميرات AI العالم المدمج: معالجة رؤية

15/03/2023

لإزالة مشاكل الجهد البوابة Gan Hemt يدمج برنامج التشغيل مع Rohm

31/08/2023

تحولت 2000 تسخير كابل في غضون أسبوع

03/08/2023

تمديد SOCs من عرض الطاقة من IOT ل Mouser Electronics

04/07/2023

وجهة النظر: التخلص من الأسلاك لإلقاء الجنيه في السيارات

29/08/2023

مركبات ثنائي الفينيل متعدد الكلور في مراقبة القلب الذكية ، والمزيد

16/08/2023

تعمل أجهزة الكشف المغناطيسية للسيارات إلى 38 فولت

23/08/2023

من أربعة أسنان لخفض الخسائر Toshiba MOSFET يضيف

31/08/2023

كيف أصبحت المسألة حقيقة

19/07/2023

توجيه وحدة سلكية للسيارات المفصلة والمنخفضة الحجم

13/09/2023

يجلب محفظة ، MMWAVE الرائدة في مزود ، Calterah: المحتوى المدعوم رادار كام

11/09/2023