



## ANT1818B011R15BDS

رقم القطعة	<a href="#">ANT1818B011R15BDS</a>	حالة RoHs	N/A
المصنع / العلامة التجارية	<a href="#">Pulse Electronics</a>	حالة المخزون	4214 pcs stock
وصف المنتج	ANTENNA PATCH GPS/BD2 SMD	شحن من	Hong Kong
جداول البيانات		طريقة الشحن	DHL/Fedex/TNT/UPS/EMS

### إقتبس

يرجى النقر فوق "الحصول على أسعار" وملء جميع الحقول المطلوبة. سوف نرد على طلبك في غضون 24 ساعة عبر البريد الإلكتروني. وسنعود إليك في أقرب وقت ممكن، إذا واجهت أي مشكلات، فيرجى ترك رسالة أو مراسلتنا عبر البريد الإلكتروني على [info@global-ic.hk](mailto:info@global-ic.hk).

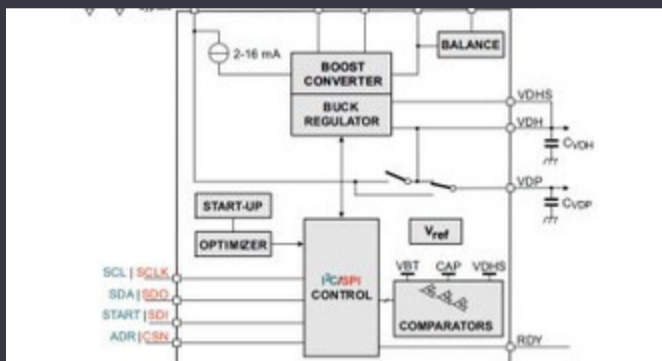
إقتبس

قد تكون الصورة تمثيل. انظر المواصفات للحصول على تفاصيل المنتج.

### مواصفات ANT1818B011R15BDS من

سلسلة	1818	طرد	Tape & Reel (TR)
رقم المنتج الأساسي	ANT1818		

### أخبار ذات صلة



IoT يقطع النبض الحالي لتمديد حياة خلية العملات المعدنية IC

11/07/2023

كاميرات التفتيش تصل إلى 800 نانومتر في الإنتاج

11/08/2023

مرفق 3 كجم ويوضع إلى Schneider's Cobot 20 يمكن لـ

07/08/2023

المحتوى المدعوم: مستقبل أمان السيارات حسب التصميم

19/04/2023

الحجب العكسي والحد الحالي لا يتضمن مفتاح تحميل 5

17/08/2023

Triple Display Atom X7000 Board 4 x تحصل على 2.5gbit/s Ethernet 2 x RS-485

21/08/2023

مركبات ثنائي الفينيل متعدد الكلور في مراقبة القلب الذكية ، والمزيد

16/08/2023

الأنظمة المعيارية - الشيطان في التفاصيل المدمجة

05/04/2023

في وحدة IEEE 802.15.4 LR-WPAN و Bluetooth و Wi-Fi 6 العالم المدمج واحدة

16/03/2023

يجلب محفظة ، الرائدة في مزود ، Calterah: المحتوى المدعوم رادار كام

11/09/2023

تعمل أجهزة الكشف المغناطيسية للسيارات إلى 38 فولت

23/08/2023

إلى الإصدار Google Scrolls and Folds flutter 3.13

30/08/2023