

## MIC2800-GFMYML

رقم القطعة	<a href="#">MIC2800-GFMYML</a>	حالة RoHs	غير قابل للتطبيق
المصنع / العلامة التجارية	<a href="#">Micrel / Microchip Technology</a>	حالة المخزون	63437 pcs stock
وصف المنتج	DIGITAL POWER MANAGEMENT IC 2 ME	شحن من	Hong Kong
جداول البيانات		طريقة الشحن	DHL/Fedex/TNT/UPS/EMS

## 63437 pcs stock

(السعر المرجعي بالدولار الأمريكي)

210 pcs

\$0.796

## إقتبس

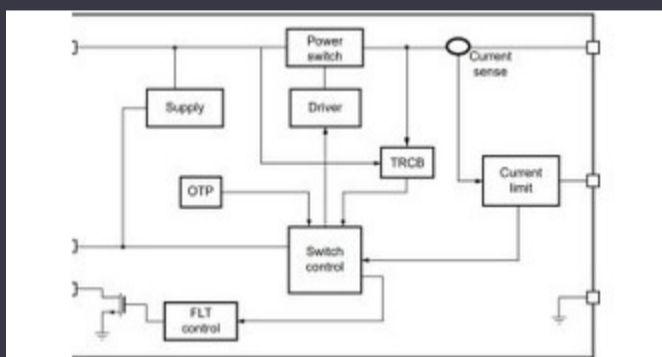
يرجى النقر فوق "الحصول على عرض أسعار" وملء جميع الحقول المطلوبة. سوف نرد على طلبك في غضون 24 ساعة عبر البريد الإلكتروني. وسنعود إليك في أقرب وقت ممكن، إذا واجهت أي مشكلات، فيرجى ترك رسالة أو مراسلتنا عبر البريد الإلكتروني على [info@global-ic.hk](mailto:info@global-ic.hk)

إقتبس

## MIC2800-GFMYML مواصفات من

ت / المشرف	No	ت / التسلسل	No
ت / سائق الصمام	No	الجهد / الحالي - الناتج 3	2.8V, 300mA
الجهد / الحالي - الناتج 2	1.5V, 300mA	الجهد / الحالي - الناتج 1	1.8V, 600mA
الجهد - توريد	2.7V ~ 5.5V	البنية	Step-Down (Buck) (1), Linear (LDO) (2)
تجار الأجهزة حزمة	16-QFN (3x3)	سلسلة	-
حزمة / كيس	16-VFQFN	طرد	Bulk
درجة حرارة التشغيل	-40°C ~ 125°C	عدد من المخرجات	3
تساعد نوع	Surface Mount	تردد - التبديل	2MHz

## أخبار ذات صلة



الحجب العكسي والحد الحالي لا يتضمن مفتاح تحميل 5

17/08/2023

الوعرة والمحمية إمكانيات تجارية لمراكز البيانات والمركبات GAN يفتح والكهروضوئية

07/09/2023

كيف أصبحت المسألة حقيقة

19/07/2023

في وحدة IEEE 802.15.4 LR-WPAN و Bluetooth و Wi-Fi 6: العالم المدمج واحدة

16/03/2023

أكبر بست مرات Build Build Derbyshire HQ إن

03/08/2023

لمررفع 3 كجم ويوضع إلى Schneider's Cobot 20 يمكن لـ

07/08/2023

Onsemi وكذلك St على قوة من Borgwarner يحصل

31/08/2023

من أربعة أسنان لخفض الخسائر Toshiba MOSFET يضيف

31/08/2023

مركبات ثنائي الفينيل متعدد الكلور في مراقبة القلب الذكية ، والمزيد

16/08/2023

تحولت 2000 تسخير كابل في غضون أسبوع

03/08/2023

لإزالة مشاكل الجهد البوابة Gan Hemt يدمج برنامج التشغيل مع Rohm

31/08/2023

المحتوى المدعوم: مستقبل أمان السيارات حسب التصميم

19/04/2023