

قد تكون الصورة تمثيل، انظر المواصفات للحصول على تفاصيل المنتج.

LP5569RTWR

رقم القطعة	LP5569RTWR	حالة RoHs	N/A
المصنع / العلامة التجارية	N/A	حالة المخزون	103092 pcs stock
وصف المنتج	IC LED DRV LIN I2C 25.5MA 24WQFN	شحن من	Hong Kong
جداول البيانات	LP5569 Datasheet.pdf	طريقة الشحن	DHL/Fedex/TNT/UPS/EMS

103092 pcs stock

(السعر المرجعي (بالدولار الأمريكي)

1 pcs	10 pcs	25 pcs	100 pcs	250 pcs	500 pcs	1000 pcs
\$0.753	\$0.677	\$0.638	\$0.544	\$0.511	\$0.447	\$0.37

إقتبس

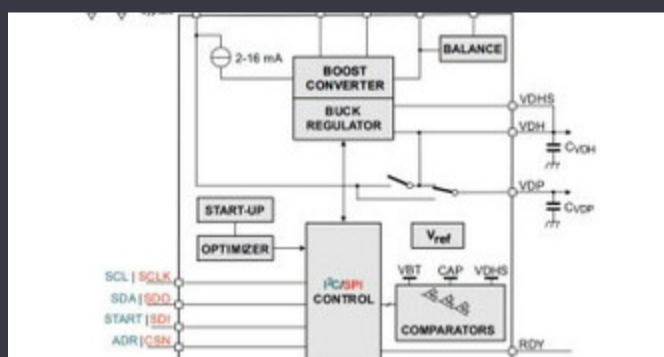
يرجى النقر فوق "الحصول على عرض أسعار" وملء جميع الحقول المطلوبة. سوف نرد على طلبك في غضون 24 ساعة عبر البريد الإلكتروني. وسنعود إليك في أقرب وقت ممكن، info@global-ic.hk إذا واجهت أي مشكلات، فيرجى ترك رسالة أو مراسلتنا عبر البريد الإلكتروني على

إقتبس

مواصفات LP5569RTWR

(الجهد - العرض (دقيقة)	2.5V	(الجهد - العرض (ماكس)	5.5V
الجهد - إخراج	-	اكتب	Linear
البنية	Switched Capacitor (Charge Pump)	تجار الأجهزة حزمة	24-WQFN (4x4)
سلسلة	-	حزمة / كيس	24-WFQFN Exposed Pad
طرد	Tape & Reel (TR)	درجة حرارة التشغيل	-40°C ~ 85°C
عدد من المخرجات	9	تساعد نوع	Surface Mount
(تحويل داخلي (ق)	No	تردد	1.25MHz
يعتم	I ² C, PWM	الحالي - إخراج / قناة	25.5mA
رقم المنتج الأساسي	LP5569	التطبيقات	General Purpose

أخبار ذات صلة



IoT يقطع النبض الحالي لتمديد حياة خلية العملات المعدنية IC

11/07/2023

فولت أو 48 فولت التيار الكهربائي يوفر قمم 800 واط 12

13/09/2023

EV صانع الشاحنات الكهربائية في لندن لدمج مع الشركة المصنعة لعقد أريزونا

15/08/2023

الحجب العكسي والحد الحالي لا يتضمن مفتاح تحميل 5

17/08/2023

مركبات ثنائي الفينيل Infineon يحاول

28/07/2023

IOT حصاد الطاقة من عرض SOCs تمديد

04/07/2023

3 µm رفح ويوضع إلى Schneider's Cobot 20 يمكن لـ

07/08/2023

في وحدة IEEE 802.15.4 LR-WPAN و Bluetooth و Wi-Fi 6: العالم المدمج واحدة

16/03/2023

Onsemi وكذلك St على قوة من Borgwarner يحصل

31/08/2023

المحتوى المدعوم: مستقبل أمان السيارات حسب التصميم

19/04/2023

يحتوي على معالج عصبي 1 جيغا هرتز ARM Computer-On-module

15/09/2023

تقرير مررز Reram

26/04/2023